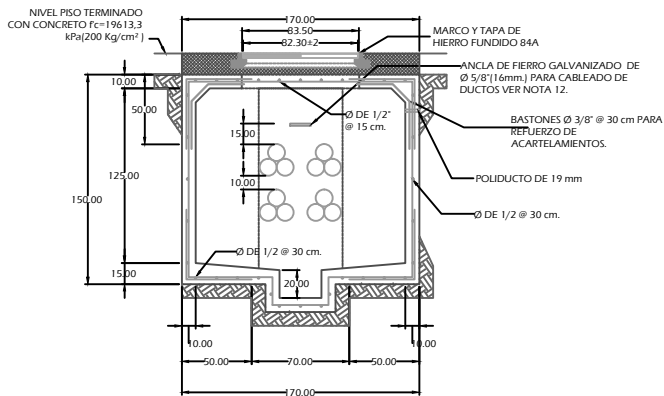
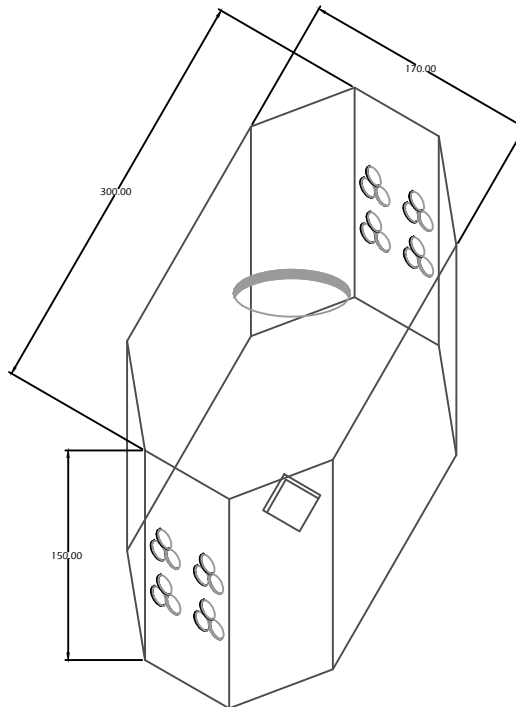


PLANTA LOSA DE PISO



ELEVACION REFUERZO SECCION B-B'
(CASO NIVEL FREATICO ALTO)



ISOMETRICO

ESPECIFICACIONES DE CONSTRUCCIÓN

1. ACOTACIONES EN CENTIMETROS.
2. EL ACERO DE REFUERZO SERA $f_y = 411879.3 \text{ KPa}$ (4,200 Kg/cm²).
3. TODO EL CONCRETO $F_c = 19,613 \text{ KPa}$ (200 kg/cm²) = T.M.A. (19mm).
4. TODO EL CONCRETO SE ELABORARA CON IMPERMEABILIZANTE INTEGRAL DOSIFICADO DE ACUERDO CON LAS RECOMENDACIONES DEL PRODUCTO.
5. TODO EL CONCRETO SE VIBRARA PARA LOGRAR SU COMPACTACION ADECUADA.
6. LOS RECUBRIMIENTOS SERAN DE 2.5 cm MINIMO.
7. LOS TRASLAPES DE VARILLA SERAN DE ACUERDO AL REGLAMENTO AC I VIGENTE (MINIMO 40 Ø).
8. EL CONCRETO TENDRA ACABADO APARENTE EN EL INTERIOR Y COMUN EN EL EXTERIOR NO PERMITIENDOSE EL USO DE TALUDES NATURALES DE TERRENO COMO CIMBRA EXTERIOR UNICAMENTE SE PERMITIRA EN TERRENO CON MATERIAL TIPO III PREVIO HUMEDECIMIENTO.
9. TODAS LAS ARISTAS SERAN ACHAFLANADAS DE 1.5 cm.
10. SE COLARA PLANTILLA DE CONCRETO Pobre $F_c = 100 \text{ Kg/cm}^2$ DE 5 cm. DE ESPESOR EN CASO DE SER COLADO EN SITIO.

NORMA CFE-PVMTAP
POZO DE VISITA PARA MEDIA TENSION
EN ARROYO TIPO P



POZO DE VISITA PARA MEDIA TENSION EN ARROYO
DE CONCRETO ARMADO $F_c = 200 \text{ KG/CM}^2$
PESO VOLUMETRICO APROXIMADO = 4.22 TON



escala :
sin escala

cotas :
centimetros

CFE Una empresa de clase mundial

norma
Distribucion-Constructon
de Sistemas Subterráneos

clave :
cfe-pvmtap